

**DONNA**  
**EINZYLINDER-FEINSTRUMPF**  
**LB41TV**



# EINZYLINDER-FEINSTRUMPF

LB41TV

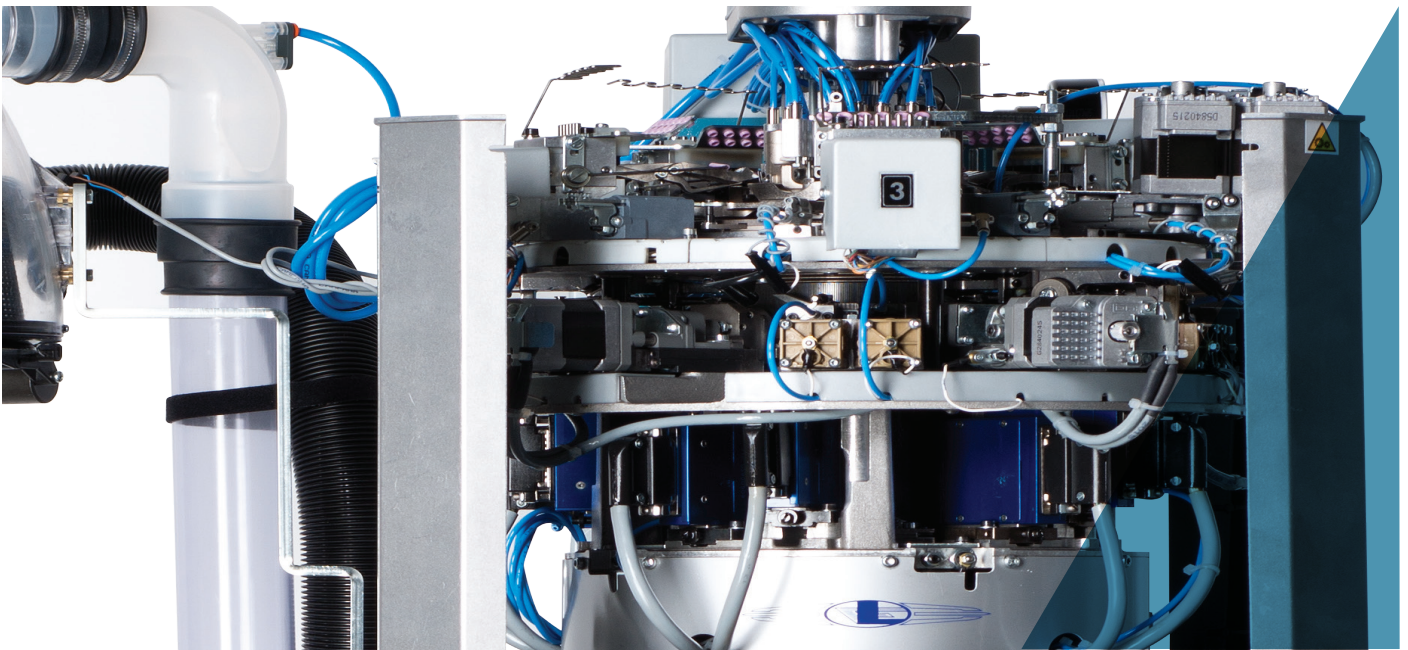
**4 FADENFÜHREREINHEITEN**  
Fadenführer mit elektro-  
pneumatischer Steuerung

**BUNDANHEBEEINHEIT**  
Mit pneumatischem System

**8 SELEKTIONS-  
VORRICHTUNGEN**  
System mit  
elektronischer  
Selektion

**5 MASCHENBILDUNGS-  
EINHEITEN**  
Ausziehbare Einheiten  
mit motorisierter  
Höhensteuerung





Die im vorliegenden Prospekt enthaltenen Abbildungen sind nur hinweisend und demzufolge nicht bindend.

## EINZYLINDER-FEINSTRUMPF LB41TV

Einzylindermaschine mit 4 Systemen für die Herstellung von Strümpfen und Feinstrümpfen mit Ferse und Spitze in einsystemiger Pendelbewegung. 2 Trommeln mit elektronischer Selektion bei jedem System (1 in Position Fangmasche und 1 in Position abgestrickte Masche), Kippen der Selektoren mittels traditionellen Auszugs. Möglichkeit eines elektronischen Musters mit 4 oder 2 Systemen. Möglichkeit, Ferse und Spitze in Pendelbewegung mit variablen Abmessungen und an jeglicher Stelle des Strumpfes auszuführen. Bund mit Einzel- oder Doppelumhängeplatine. Elektronische Vorrichtung für das Einhalten der Größe bei jeder Temperatur der Maschine.

- Einzylindermaschine mit 4 Systemen
- Einheit Absaugdüse mit 9 Klammern
- Gesamtanzahl der Fadenführer 26
- Motorisierte Platinenkappe mit 2 Motoren
- Bewegung der 5 Maschenbildungsschlösser mit pneumatischer Steuerung
- Zwei elektronische Selektionseinheiten für jedes System

### ABMESSUNGEN der MASCHINE



Basis 60 cm + Spulengatter 145 cm  
Tiefe 60 cm + Spulengatter 145 cm  
Höhe 136 cm + Spulengatter 265 cm

### GEWICHT der MASCHINE



Maschine ca. 230 kg  
Spulengatter ca. 70 kg

### ZERTIFIZIERUNG



Green  
Label

# EINZYLINDER-FEINSTRUMPF

## LB41TV

### TECHNISCHE MERKMALE

MODELL	Ø ZYLINDER	TEILUNG	NAELEDICKE
LB41TV (Nadelzunge 9,5 mm)	4"	von 14 bis 34	0,34 - 0,41 - 0,50 - 0,60 mm

Die vorhergehenden Daten sind nur hinweisend und demzufolge nicht bindend.

### GRUNDAUSSTATTUNG

- Gatter für 26 oder 40 Spulen;
- Strumpfauswurflocke;
- Filter zum Aufsammeln der Fadenreste;
- Mittels Schrittmotor gesteuertes Drosselventil;
- Antitwist mit rotierendem oder festem Rohr;
- 5 Maschenbildungseinheiten mit pneumatischer Steuerung;
- Einheit Absaugdüse mit 9 Klammern (Lamellentyp, Haken und Fadenschneidklammer);
- 8 Fadenüberwachungssensoren;

### OPTIONALE SYSTEME

- Dream oder Dream one, um den Strumpf beim Auswerfen zu dehnen
- Absaugventilator zu 2,2 kW
- Ethernet-Platine für den Anschluss an das Datenerfassungssystem, Nautilus by Dinema
- Vorrichtung Zuführer YOYO-Faden, maximale Anzahl 12
- Vorrichtung medizinischer Zuführer oder für nacktes Elastomer PLUS Dinema, maximale Anzahl 4
- Fadenüberwachungssensoren: bis maximal insgesamt 24
- Motorisierte Randanhebevorrichtung
- 5 mittels Schrittmotor gesteuerte Maschenbildungseinheiten

### VERWENDBARE GARNSORTEN

Die Maschine ist für die Verwendung folgender Garnsorten geeignet

- Nylon;
- Helanca;
- Elastomere (nackt, einzel- oder doppelumwoben);
- Stretch (für "transparente" Artikel)

### ARTEN VON ERZIELBAREN MASCHEN

Die «Standard»-Maschine hat die Möglichkeit, folgende Maschenarten auszuführen

- Glatte Masche;
- Feste Netze 1x1, 3x1, 5x1, 7x1, 1x3, Micromech- und Diagonal-Netze;
- Verschiedene Muster in Schuss- (Pikee-Effekt) oder Fangmasche, Bikini, Cut boss, usw.;
- Pendelbewegung in verschiedenen Abmessungen und Positionen in den Strumpfbereichen;
- Supp-hose bei 2 oder 4 Systemen;
- Plattierung bei glatter Masche bei 2 oder 4 Systemen

### ANZAHL DER ERZIELBAREN FARBEN

Anzahl der erzielbaren Farben

- Systeme in Arbeit 1-2-3-4: eine Farbe pro Reihe
- Systeme in Arbeit 1-3 oder 2-4: zwei Farben pro Reihe
- System in Arbeit nur 4: vier Farben pro Reihe

### LEISTUNGEN

	ZYLINDER Ø 4"
TEILUNG	32
HÖCHSTGESCHWINDIGKEIT	550 UpM

Die vorhergehenden Daten sind nur hinweisend und demzufolge nicht bindend.

#### HINWEIS:

Alle vorgegebenen Werte könnten geeignete Geschwindigkeitsanpassungen verlangen, entsprechend der verwendeten Neigungen der Maschenstrickschlösser, der verschiedenen, verwendeten mechanischen Teile und der bei der Herstellung des Produktes verwendeten, verschiedenen Garnsorten. N.B.: Die hier enthaltenen technischen Daten sind nicht verbindlich und könnten nach Ermessen von Lonati S.p.A. variieren.

### ZULÄSSIGE LEISTUNGEN

TABELLE ZUR ASSOZIIERUNG DER ZULÄSSIGEN HÖCHSTGESCHWINDIGKEIT IN DEN BEREICHEN MIT GLATTER MASCHE BEZÜGLICH DER NEIGUNG DER MASCHENBILDUNGSSCHLÖSSER

Neigungswinkel der Maschenbildungsschlösser	Zulässige Höchstgeschwindigkeit in den Bereichen mit glatter Masche
55°	550

ANZAHL DER AUF JEDER MASCHENREIHE ERZIELBAREN FARBEN JE NACH ANZAHL DER IN ARBEIT SICH BEFINDENDEN SYSTEME

Systeme in Arbeit	Anzahl der erzielbaren Farben
1° - 2° - 3° - 4°	1 pro Reihe
2° - 4°	2 pro Reihe
4°	3 pro Reihe

VERFÜGBARE ZYLINDER

GG75-0,34	320 - 336 - 352 - 368 - 384 - 400 - 401 - 402 - 432
GG70-0,41	288 - 304 - 320 - 328 - 336 - 341 - 352 - 358 - 368 - 375
GG54-0,50	176 - 208 - 240 - 256 - 288
GG48-0,60	192 - 200 - 240

Die vorhergehenden Daten sind nur hinweisend und demzufolge nicht bindend.

#### HINWEIS:

Alle vorgegebenen Werte für die zulässigen mechanischen Höchstgeschwindigkeiten könnten eine geeignete Reduzierung verlangen (festzulegen auf der Basis spezifischer Funktionsprüfungen an der Maschine) in den Fällen, in denen auf der Maschine selbst besondere Garnsorten benutzt bzw. besondere Maschenarten ausgeführt werden.

# EINZYLINDER-FEINSTRUMPF

## LB41TV

### GERÄUSCHENTWICKLUNG

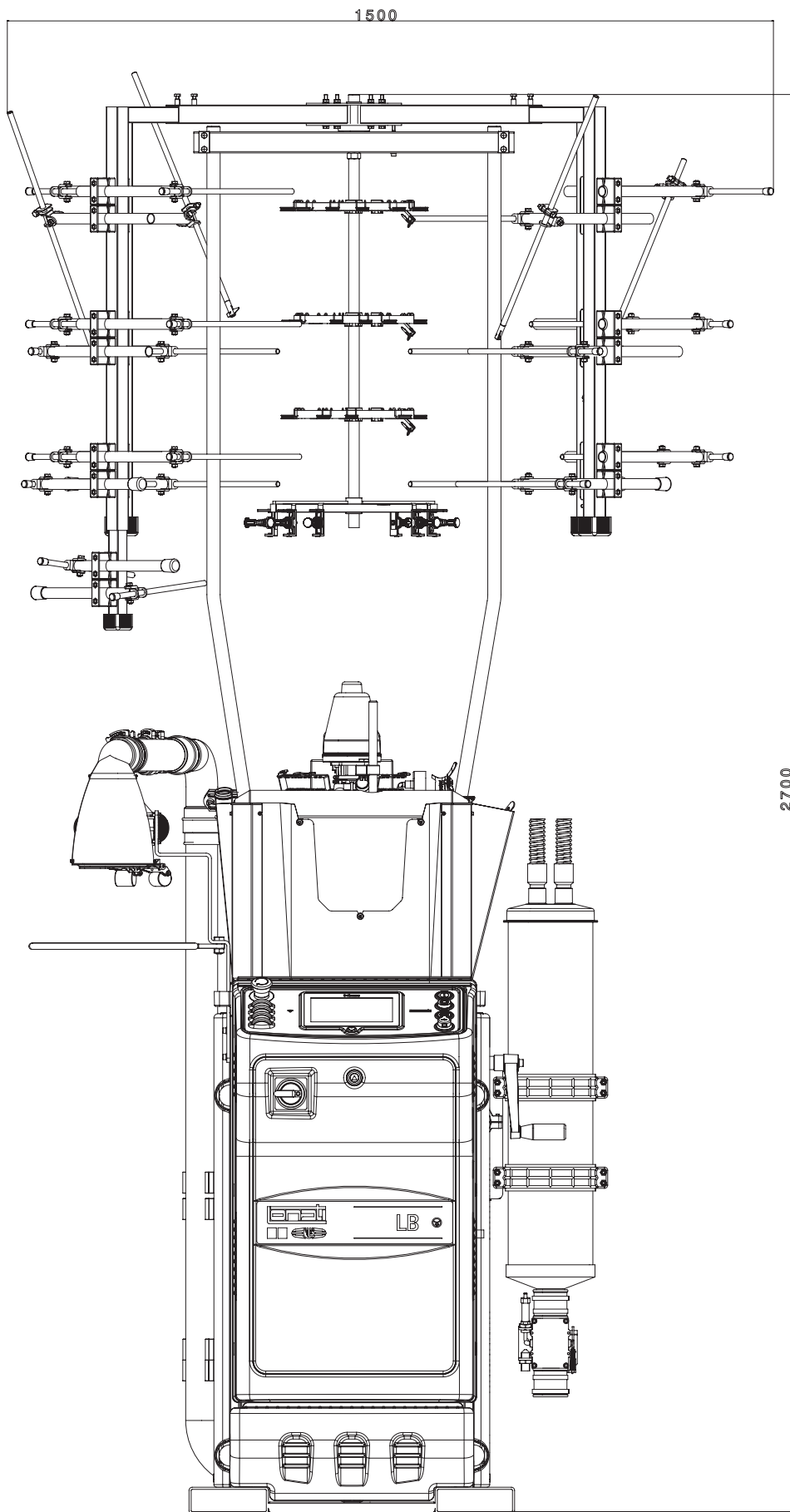
Durchschnittliche Geräuschpegelemission der Maschine, einschl. Absaugung LeqA = 74dBA

### SCHMIERMITTEL

Durchschnittlicher Verbrauch für 500/600 Dutzend: 1000 g - Lonati empfiehlt: Fuchs Trax 14C - Klüber Tex Sintheso M32 - Esso Eil 0287

### FETT

Lonati empfiehlt für Dichtungen, Kugellager, usw.: Damping grease Nyogel 774F



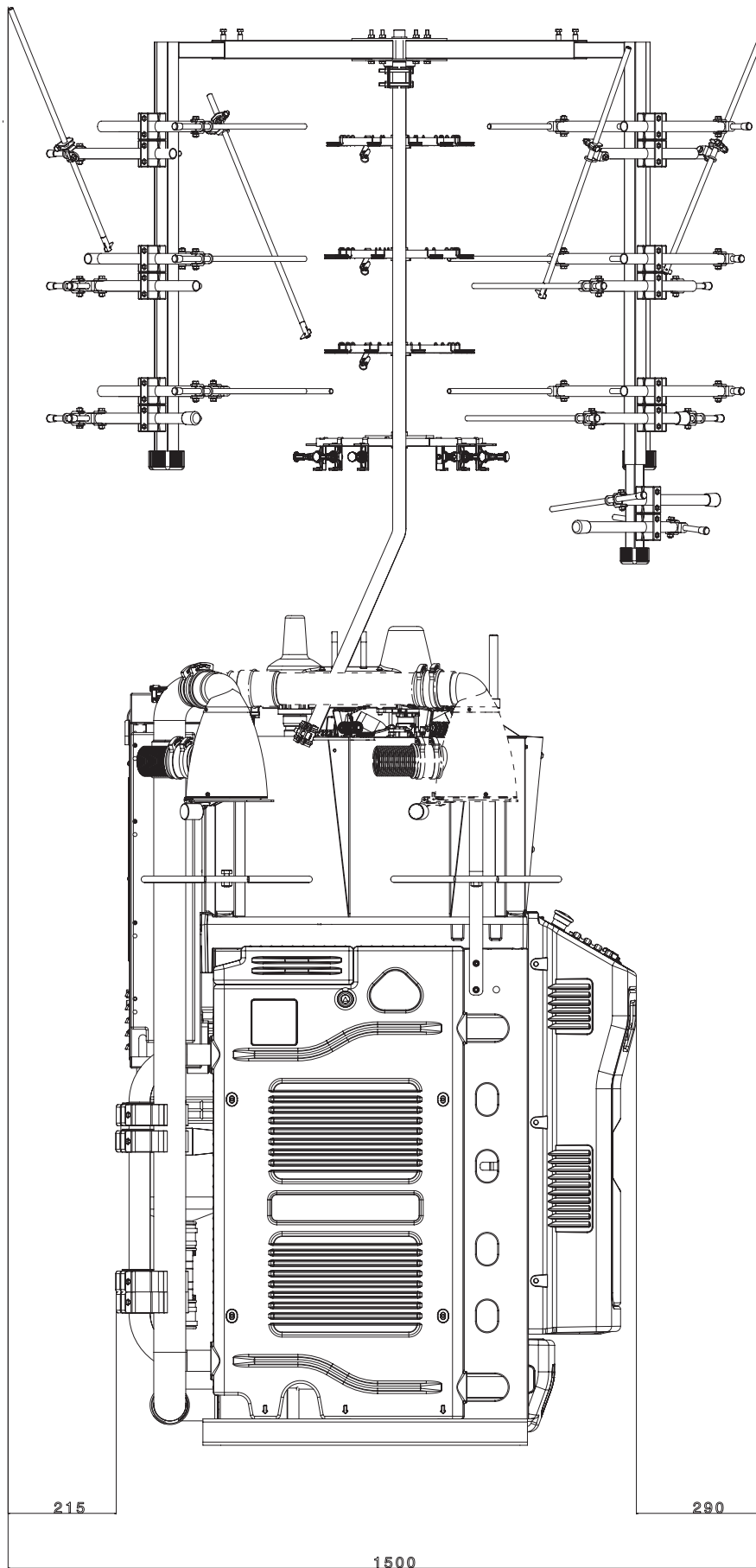
## FRONTANSICHT

Abmessungen Maschine mit Spulengatter für 26 Spulen

### HINWEIS:

Die Abbildungen können auch Zubehör und Ausrüstungen darstellen, die auf Anfrage erhältlich sind und nicht zu der Serienausstattung gehören.



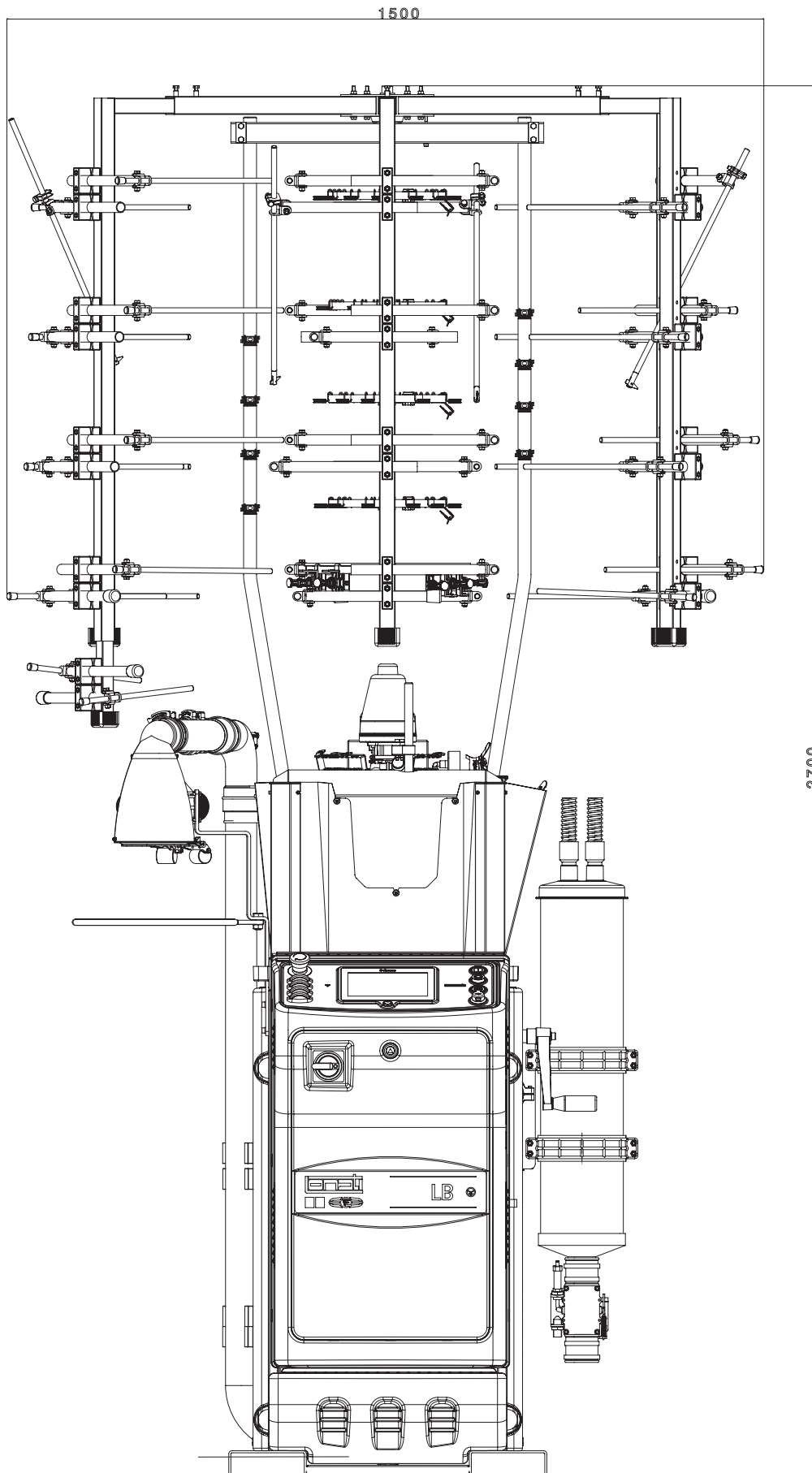


## SEITENANSICHT

Abmessungen Maschine mit Spulengatter für 26 Spulen

### HINWEIS:

Die Abbildungen können auch Zubehör und Ausrüstungen darstellen, die auf Anfrage erhältlich sind und nicht zu der Serienausstattung gehören.

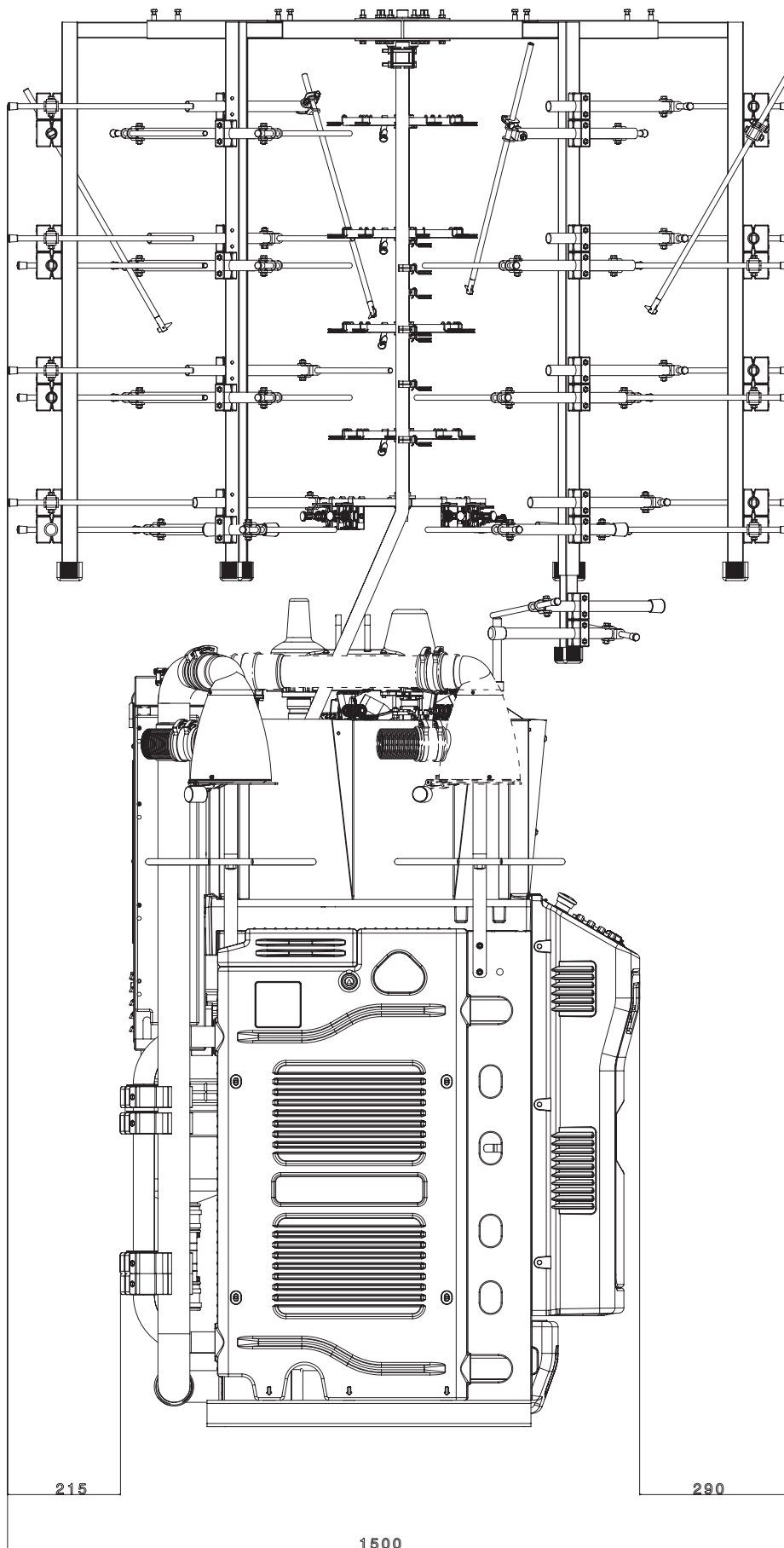


## FRONTANSICHT

Abmessungen Maschine mit Spulengatter für 40 Spulen

### HINWEIS:

Die Abbildungen können auch Zubehör und Ausrüstungen darstellen, die auf Anfrage erhältlich sind und nicht zu der Serienausstattung gehören.



## SEITENANSICHT

Abmessungen Maschine mit Spulengatter für 40 Spulen

### HINWEIS:

Die Abbildungen können auch Zubehör und Ausrüstungen darstellen, die auf Anfrage erhältlich sind und nicht zu der Serienausstattung gehören.







LONATI SPA

Via Francesco Lonati, 3 | 25124 Brescia (Italy)

Tel. +39 03023901 | Fax +39 030 2310024

C.F.: 01469680175 | P.iva: 02096730961

info@lonati.com - www.lonati.com